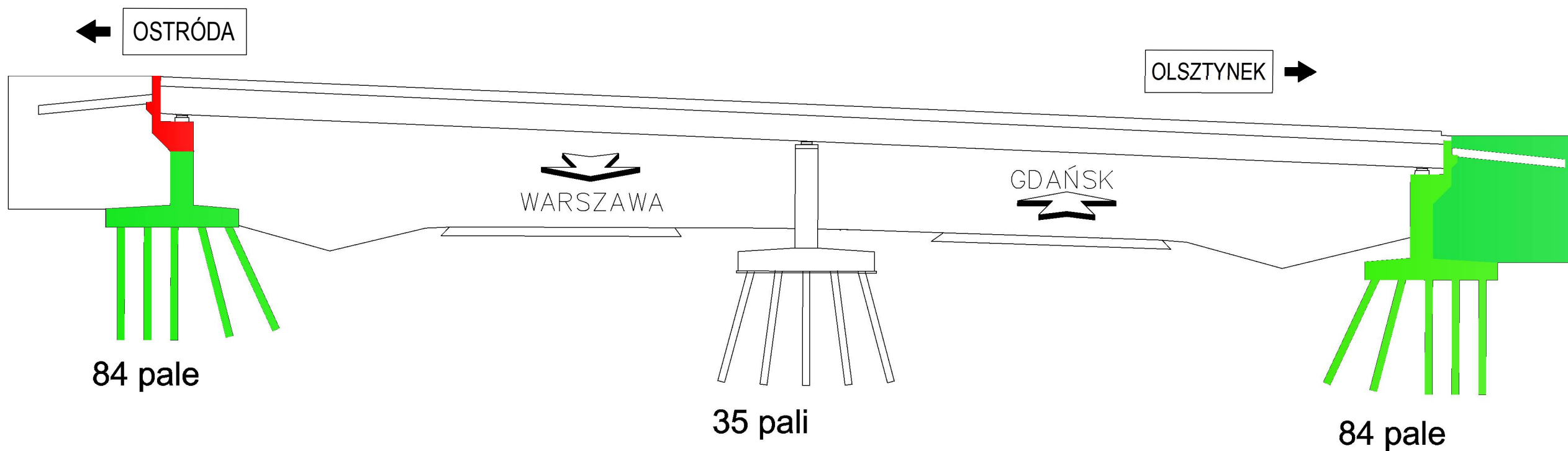
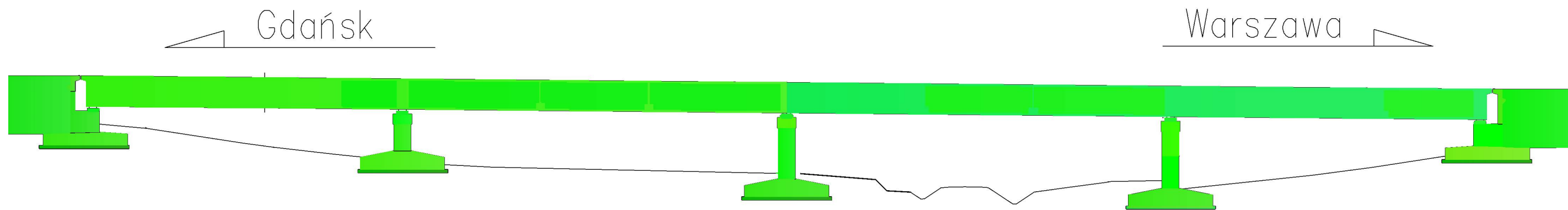





- WD – 29 – nad drogą ekspresową nr 7 w km 31 + 807,40



- MS – 30 – w ciągu drogi ekspresowej S-7 w km 32 + 071,22



-  do wykonania w kolejnych okresach sprawozdawczych
-  wykonany przed okresem sprawozdawczym
-  wykonany w okresie sprawozdawczym